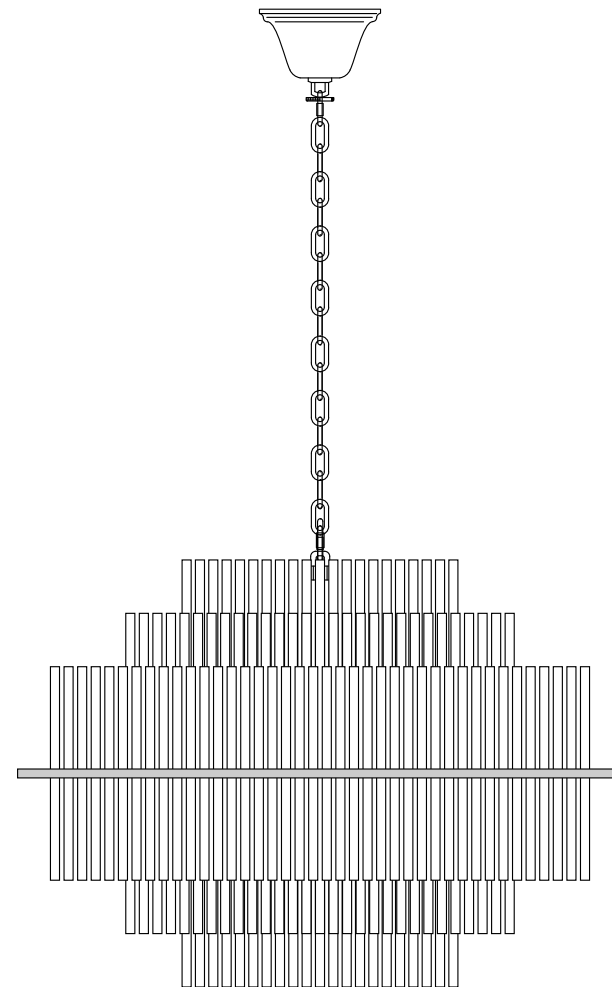


Cloyd VACOMBE

Артикул: 10838

CLOYD
— CONCEPT —

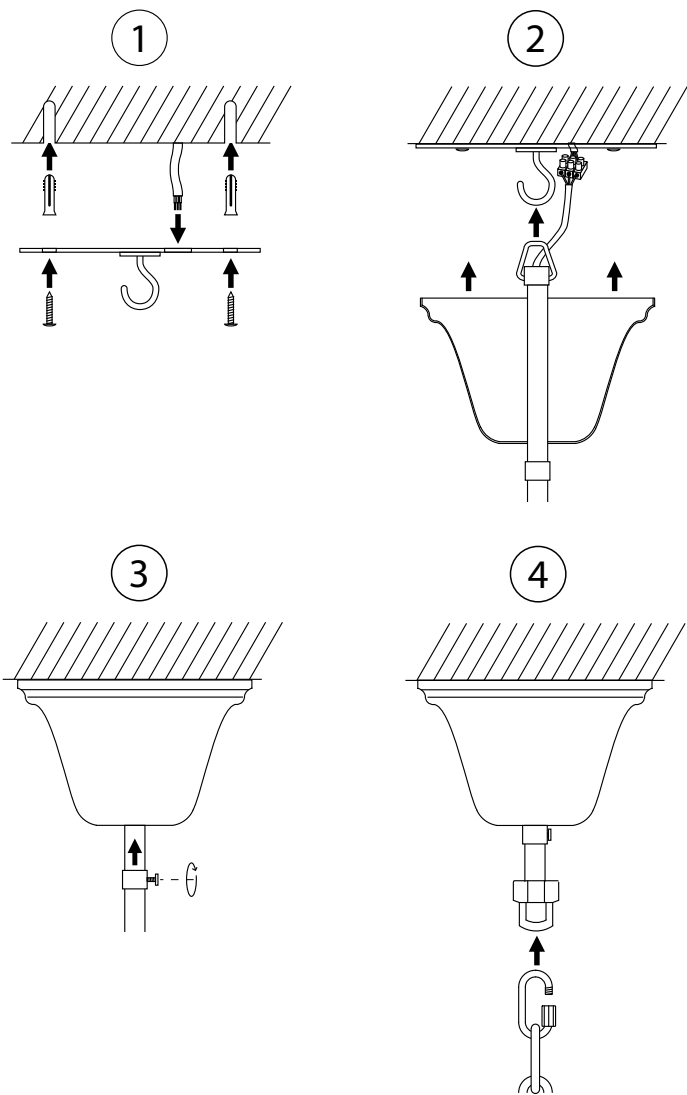
ИНСТРУКЦИЯ ПО СБОРКЕ, УСТАНОВКЕ И ПОДКЛЮЧЕНИЮ СВЕТИЛЬНИКА



CLOYD
— CONCEPT —

www.cloyd.shop

КРЕПЛЕНИЕ И ПОДКЛЮЧЕНИЕ СВЕТИЛЬНИКА



Элементы крепежа светильника к потолку и лампы в комплект не входят



ВНИМАНИЕ!

Масса более 10 кг Требуется усиленное крепление.

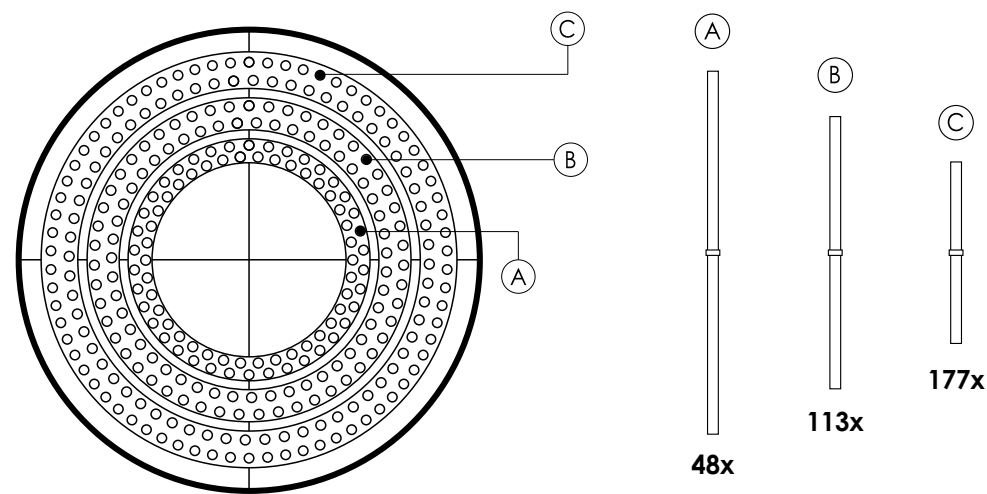
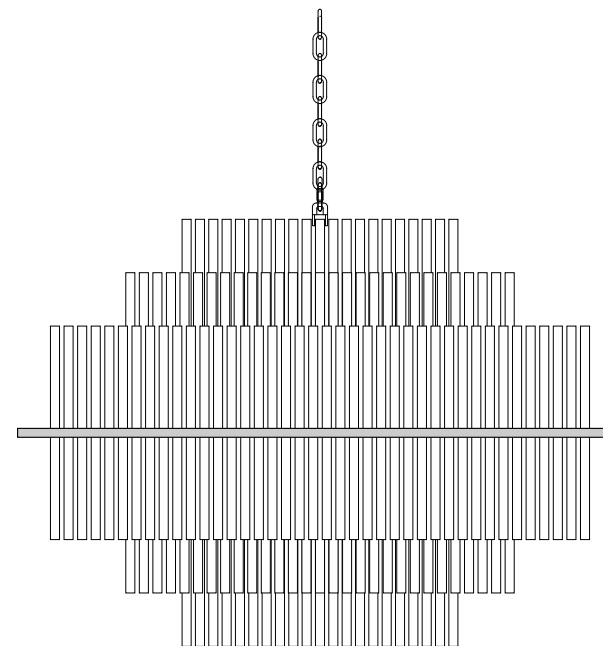
Обращаем ваше внимание, мы рекомендуем крепить люстры Cloud непосредственно к черновому потолку и не использовать закладные детали, которые не обеспечивают надлежащей надёжности и безопасности крепления.

Подробное описание светильника на нашем сайте:



10838

МОНТАЖ ДЕКОРАТИВНЫХ ЭЛЕМЕНТОВ



Монтаж и подключение люстры осуществляется до установки декоративных элементов. Установка декоративных элементов производится от нижнего уровня к верхнему или от центра к краю, в зависимости от конструкции люстры.